

# Pneumatický podavač dřevěných pelet VAC 01



GAS KOMPLET s.r.o.  
Slezská 1288  
735 14 ORLOVÁ Poruba  
IČO : 49608304  
DIČ : CZ49608304



tel : +420 596 515 020  
fax : +420 597 829 796  
Email : [info@gaskomplet.cz](mailto:info@gaskomplet.cz)  
[www.gaskomplet.cz](http://www.gaskomplet.cz)  
[www.ekokomfort.cz](http://www.ekokomfort.cz)

## OBSAH

<b>1. Obecné informace .....</b>	<b>3</b>
<b>2. Technické parametry .....</b>	<b>3</b>
<b>3. Bezpečnost .....</b>	<b>3</b>
<b>4. Činnost zařízení .....</b>	<b>3</b>
<b>5. Instalace .....</b>	<b>3</b>
<b>6. Nastavení řízení sání .....</b>	<b>4</b>
<b>7. Nastavení PCZ-521.2 .....</b>	<b>4</b>
<b>8. Nastavení PCU-510 DUO .....</b>	<b>5</b>
<b>9. Problémy při provozu .....</b>	<b>5</b>
<b>10. Záruka .....</b>	<b>5</b>
<b>11. Schéma elektro .....</b>	<b>6</b>

## 1. Obecné informace

VAC 01 je zařízení, které slouží k pneumatickému podávání dřevěných pelet ze skladu (sila) do tzv. denního zásobníku paliva, který je součástí kotle. Napojení sacích hadic ve skladu paliva musí být provedeno v dolní části.

Zařízení VAC 01 se skládá : el.motoru s ventilátorem, palivového přesypu a napojovacích hrdel. Úkolem ventilátoru je vytvoření podtlaku pro sání paliva. Palivo je nasáno do palivového přesypu odku výklopným dnem padá do zásobníku paliva kotle. Výklopné dno přesypu slouží k zajištění těsnosti systému po dobu sání paliva. Výklopné dno přesypu je opatřeno koncovým spínačem, pomocí kterého je indikován aktuální stav (otevřeno, zavřeno) do řízení sání.

Opláštění zařízení je zhotoveno z oceli a opatřeno práškovým lakem. Na přední straně opláštění jsou dva vypínače. Prvním se zapíná napájení zařízení a druhým lze kdykoli ručně uvést zařízení do chodu. V zadní části pak jsou napojovací hrdla pro transportní hadici a hadici vratného vzduchu.



- 1 – motor s ventilátorem  
2 – přesyp s výklopným dnem  
3 - hrdlo napojení vratného vzduchu  
4 – hrdlo napojení transportní hadice

## 2. Technické parametry

Parametr	Jed.	hodnota
Výkon vent.	W	1655
Příkon vent.	A	7,8
Přip.napětí		230 V *
Max.průtok vzduchu	L / s	49,3
Max.podtlak	mm H <sub>2</sub> O	3738
Průměr přip.potrubi	mm	50
Hlučnost max.	dB (A)	75
Pracovní teplota	°C	0 -40

\*1 PEN 50Hz 230V TN-S

## 3. Bezpečnost

Před instalací i uvedením do provozu se seznamte s tímto návodem.

Veškeré související elektro práce musí provádět oprávněná osoba.

Zařízení je určeno pro vnitřní prostředí.

Místo přívodu vzduchu do zařízení nesmí být zakryté, a do prostoru instalace musí být přiveden vzduch otvorem o min. průměru 50 mm.

Zařízení se nesmí používat v prostoru, kde je nebezpečí výbuchu.

Před uvedením do provozu se ujistěte, zda vzduch proudí správným směrem.

Před uvedením do provozu se ujistěte, že zařízení je nainstalováno správně, že proudění pelet je rovnoměrné a zda je dostatečné množství vzduchu pro souvislý transport paliva.

Při jakýchkoli opravách a manipulaci se zařízením je nutné jej odpojit od napětí.

Pro opravy používejte pouze originální díly.

## 4. Činnost zařízení

Před uvedením zařízení do provozu zkontrolujte :

- Zda ve skladu pelet je dostatek paliva
- Zda je celý systém pneu podávání těsný

V kotlích SmartFire se zapíná VAC 01 pomocí červeného spínače, chod zařízení je indikován červenou kontrolkou. VAC 01 může pracovat ve dvou režimech :

- Ručním (zapnuto obsluhou)
- Automatickém (standardní provoz)

Ruční režim – umožňuje kdykoli provést zapnutí sání paliva, používá se hlavně u uvedení kotle do provozu, kdy je zásobník kotle prázdný nebo pro test zařízení. Pro ruční režim je nutné stisknout černé tlačítko (je nutno po celou dobu držet). Plnění zásobníku je prováděno v cyklech (pauza, sání).

Automatický režim – VAC 01 pracuje dle nastaveného harmonogramu. Plnění zásobníku je prováděno v cyklech (pauza, sání). V pauze palivo z přesypu gravitačně padá přes otevřené dno přesypu do zásobníku, poté nastává sání paliva do přesypu.

Sání paliva je ukončeno pokud je zásobník kotle naplněn, pak dno přesypu zůstane částečně otevřeno, což je signalizováno koncovým spínačem.

## 5. Instalace

Pneumatické podávání je velmi citlivé na jakékoli netěsnosti, proto dbejte zvýšenou pozornost, aby veškerá připojení byla těsná.

Pneumatické podávání paliva je přizpůsobeno pro napojení elastických hadic s měděným opletem s hladkou vnitřní stěnou.

Transportní hadici upevněte pomocí páskové svorky zařízení a druhý konec pak do místa sání ve skladu paliva.

Hadici vratného vzduchu připojte analogicky.

Potrubí musí být v jednom kuse, jakékoli spojky nedoporučujeme.

**Transportní hadice i hadice vratného vzduchu musí být uzemněny!**

Vedení hadic po stropě nebo po zdech, musí být upevněno každých 50 cm, je nutné se vyhnout ostrým ohybům na hadicích (minimální ohyb o poloměru 300 mm). Maximální délka hadic je 30 m.

**POZOR** při instalaci hadic je nutné dodržovat protipožární předpisy (aby nedošlo k tepelnému poškození popřípadě vzniku požáru)-

Před uvedením zařízení do provozu je nutné zkontrolovat :

- Uzavírání přesypu
- Činnost koncového spínače přesypu

V průběhu činnosti ventilátoru musí být přesyp těsně uzavřen a koncový spínač musí indikovat otevření přesypu. V kotlích SmartFire je nutné demontovat síto v denním zásobníku.

V průběhu prvního spuštění, zda je proudění vzduchu ve správném směru, zda je celá soustava hadic těsná. Průtok vzduchu musí tak velký, aby zajistil rovnoměrný transport paliva. Při vypnutém sání pelet množství pelet v hadici nesmí překročit 50% průměru hadice. Pokud bude v hadici více pelet, je nutné zhotovit v hadici obtokové díry o max. průměru 6 mm (tím dojde ke snížení sacího podtlaku). Správnost systému ověřte v několika opakujících se cyklech sání paliva a ujistěte se že nedochází k ucpání hadic.

## 6. Nastavení řízení sání

Pro nastavení správné činnosti zařízení je nutné nastavit čas započetí sání paliva a čas sání a prostoje v aktivním režimu sání paliva.

Nastavení hodin sání paliva je nutné nastavit tak, aby vždy měl kotel dostatek paliva, například každý den od 08:00-09:00 a 17:00-18:00.

Nastavený čas sání paliva v cyklu musí být dostatečně dlouhý, aby došlo k naplnění přesypu palivem. Čas prostoje musí být dostatečně dlouhý, aby došlo k vysypání paliva z přesypu do zásobníku paliva kotle. Obvyklé nastavení pro oba cykly je 20 sekund.

Nastavení hodin sání se provede na programovatelném řídicím modulu PCZ-521.2, který je součástí dodávky VAC 01.

Čas pro jednotlivé cykly sání a prostoje se provádí na PCU-510 DUO

## 7. Nastavení PCZ-521.2



### MENU

Stikem vyvoláte hlavní menu, přejítí do vyšší úrovně MENU, potvrzení zadaných hodnot

### OK

Potvrzení aktuálně editované hodnoty a přechod do dalšího parametru, vstup do nižší úrovně MENU, prohlížení hodnot

+

Zvětšení hodnoty, posun v menu

-

Zmenšení hodnoty, posun v menu

### Restart

Restart v případě „zamrznutí“, i po restartu zůstanou nastavené hodnoty

### MENU (stisknout na 3 sekundy)

Otevře se hlavní MENU

DATE – nastavení datumu

HOURL – nastavení času

PROG – programování zapnutí / vypnutí

EDIT – editace již nastavených hodnot

DEL – mazání již nastavených hodnot

MODE – výběr režimu HAND-ruční, AUTO-automatický

DST-změna času letní/zimní AUTO-automatická, OFF-vypnuto

Hodina započetí sání (harmonogram) se nastavuje pomocí dvou parametrů : zapnutí a vypnutí kontaktu řídicích hodin. Pro nastavení vstupte do režimu PROG, a potvrďte stiskem OK. Na displeji bude na okamžik ukázáno číslo parametru, pak nastavte :

001-zapnutí sání

-nastavit čas (1,2)

-nastavit dny v týdnu (3)

-nastavit zapnutí ON

002-vypnutí sání

-nastavit čas (1,2)

-nastavit dny v týdnu (3)

-nastavit zapnutí OF

003-zapnutí sání

-nastavit čas (1,2)

-nastavit dny v týdnu (3)

-nastavit zapnutí ON

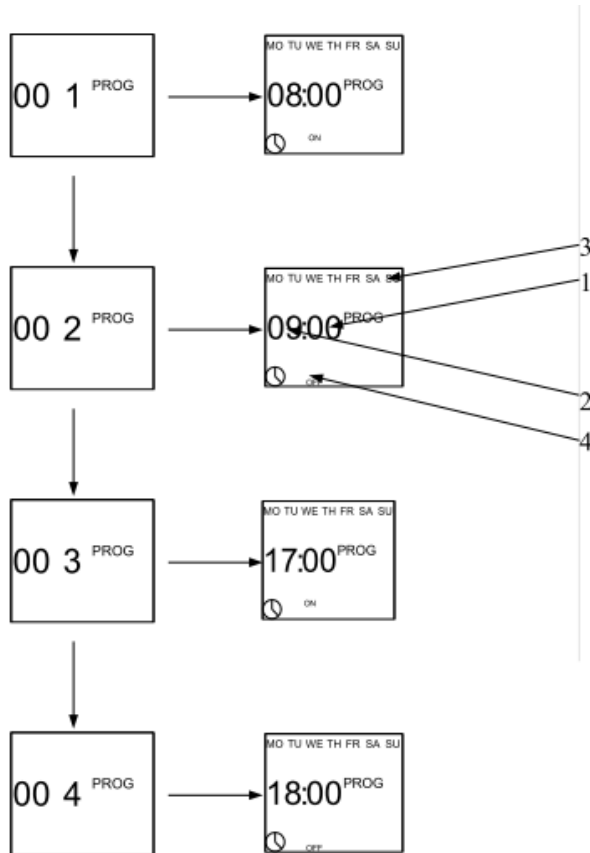
004-vypnutí sání

-nastavit čas (1,2)

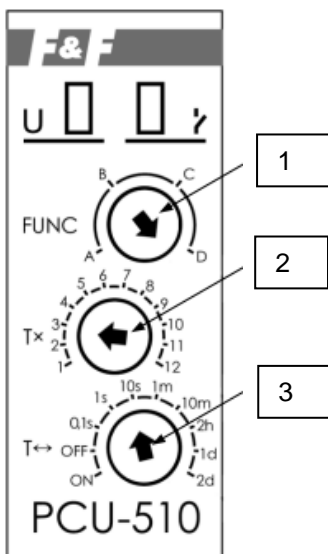
-nastavit dny v týdnu (3)

-nastavit zapnutí OF

Po nastavení všech parametrů, bude na displeji číslo dalšího parametru, a celá procedura se bude opakovat.



## 8. Nastavení PCU-510 DUO



- 1-výběr funkce  
2-ovladač násobku času  
3-časový interval

Zadávání parametrů pro PCU-510 DUO se provádí pomocí tří otočných ovladačů na čelní straně přístroje.

Ovladač „FUNC“ je nutno nastavit na písmeno „D“.

Čas sání / prostoje v cyklu práce je definovaný hodnotou časovým parametrem pomocí dvou ovladačů.

- ovladač násobku nastaveného časového intervalu
- ovladač časového intervalu

Příklad :

Pokud nastavíte ovladač násobku na hodnotu „2“ a ovladač časového intervalu na „10s“, pak výsledný čas bude 20 sekund.

Pak bude sání i prostoj prováděn v cyklech po 20 sekundách.

## 9. Problémy při provozu

Většina problémů při provozu je způsobena nastavením špatných parametrů, kvalitou paliva nebo špatně provedenou instalací hadic pro vedení paliva.

VAC nelze uvést do chodu

- zkontrolujte zda je napětí v síti a VAC je připojen do sítě
- zkontrolujte zda je VAC (motor) správně zapojen
- zkontrolujte nastavení regulace
- pokud zařízení bylo v chodu okolo 2000 hodin, je pravděpodobně motor opotřebován – kontaktujte servis

VAC slabě saje

- netěsnost vedení – zkontrolujte zda nedošlo k poškození hadic a zda jsou v místě spojů těsné
- ucpaná hadice – zjistěte ve kterém místě došlo k ucpání a potřeseš hadici uvolněte (pravděpodobně je podáváno hodně paliva, nebo je ostrý ohyb)
- výklopné dno není těsné – zkontrolujte těsnění, popřípadě jej vyměňte, zkontrolujte zda není dno vykriveno nebo zda není uvolněn pant, popřípadě seřídte dno pomocí pantu.

## 10. Záruka

Pro platnost záruky je uživatel zejména povinen :

- Seznámit se s tímto návodem a postupovat dle pokynů zde uvedených
- Používat pouze náhradní díly doporučené výrobcem
- Dodržovat související normy a předpisy

- Používat palivo vhodné pro pneumatické podávání (zejména je nutno dodržet objem prachu v palivu)

## 11. Schéma elektro

